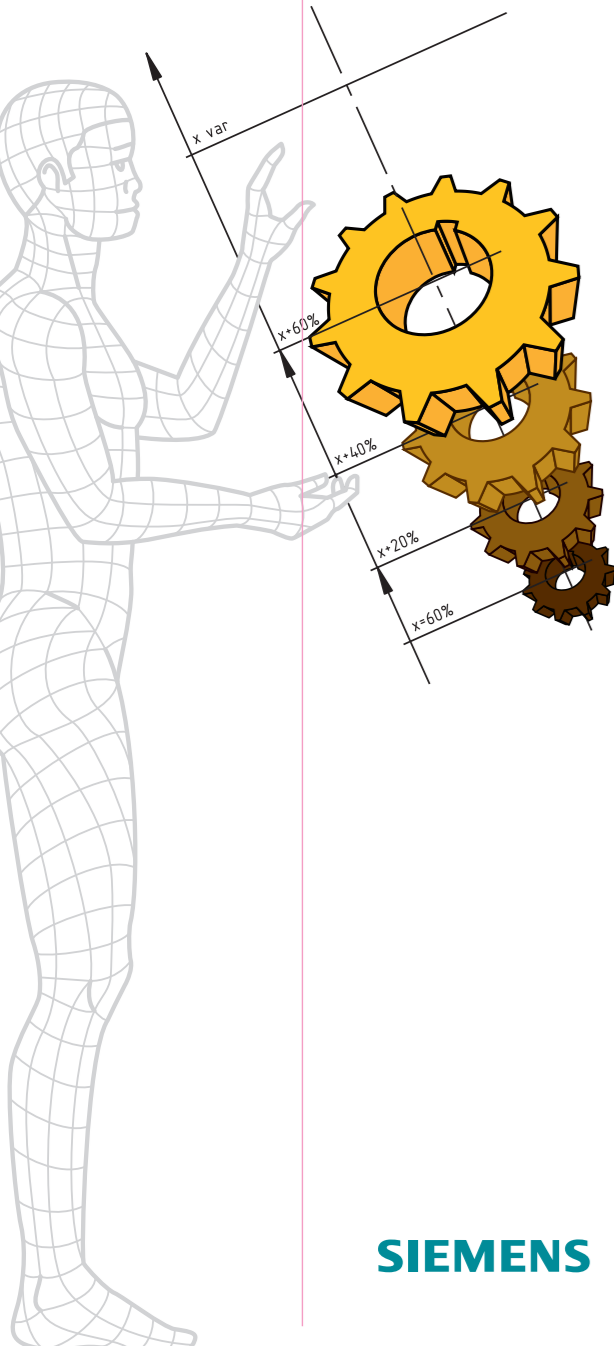


## Machen Sie den nächsten Evolutions-Schritt



- Wie können wir Innovationen schneller umsetzen als die Mitbewerber?
- Wie lassen sich Konstruktionsänderungen einfacher realisieren?
- Wie arbeiten wir effizient mit CAD-Daten aus unterschiedlichen Quellen?
- Wie senken wir generell die Konstruktionskosten?

### Mit Synchronous Technology.

Synchronous Technology ist eine neue Kerntechnologie der CAD-Lösungen NX® und Solid Edge® von Siemens Product Lifecycle Management (PLM) Software.

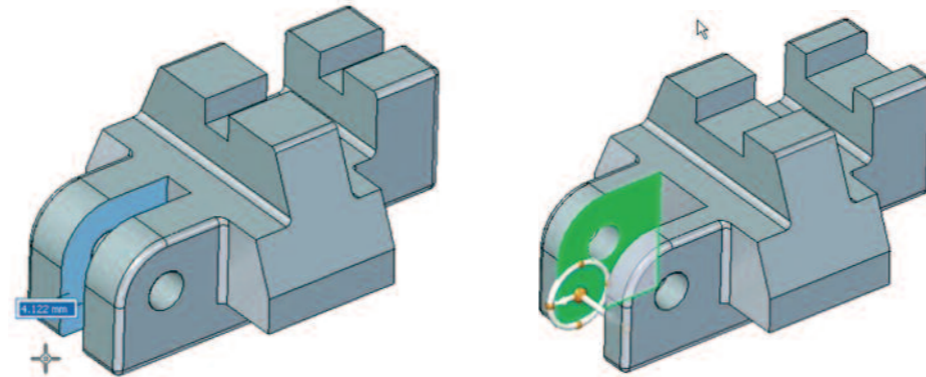
Durch eine historienunabhängige und featurebasierte Modellierung ermöglicht Synchronous Technology eine markant schnellere und einfachere 3-D-CAD-Konstruktion. Die Entwicklung neuer Produkte wird beschleunigt, die Innovationsfähigkeit des Unternehmens steigt und die Kosten für Schulung und Daten-Migration sinken.

Besuchen Sie uns  
an der Swisstech  
18.-21. November 2008, Messe Basel  
Stand L68, Halle 2.1

## Klare Vorteile im täglichen Überlebenskampf

### Neue Ideen schneller erfassen

Durch die einfache und intuitive Bedienung beschleunigt sich die Modellierung um den Faktor 100. Die Technologie definiert optional festgelegte Masse, Parameter und Konstruktionsregeln während der Erstellung oder Änderung, vermeidet aber den Aufwand bisheriger Methoden.



### Konstruktionsänderungen innert Sekunden

Synchronous Technology ermöglicht automatisierte Umsetzungen geplanter oder nicht vorhergesehener Konstruktionsänderungen innerhalb von Sekunden – unabhängig von der Quelle des Modells, mit oder ohne Historienbaum.

### CAD-Daten aus unterschiedlichsten Quellen

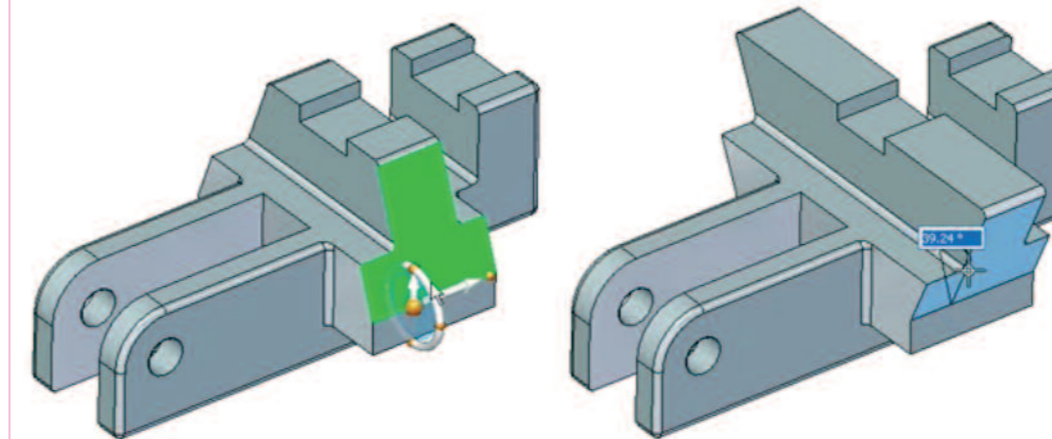
Verwenden Sie CAD-Daten aus beliebigen Quellen, ohne Nach- oder Neumodellierung. Die Modifikation fremder CAD-Daten ist sogar schneller als im originalen System möglich.

### Einfachste Bedienung

3-D-CAD wird so einfach wie 2-D-CAD. Das System bietet dem Benutzer, basierend auf der Cursor-Position, die jeweils logischen Eingabebefehle automatisch an. Dies vereinfacht das Erlernen des CAD-Systems auch für Gelegenheitsanwender und erleichtert den Einsatz beispielsweise auch direkt in der Fertigung.

## Die Highlights

- «Grab-and-Go»-Werkzeuge für schnellere Ergebnisse
- Konstruieren mit 3-D-Steuermassen
- Feature-Sammlungen ohne den Zwang zu Historie/Reihenfolge
- Erkennen und Beibehalten der Konstruktionsabsicht mit «Live Rules»



- Steuern der Änderungen mit 3-D-Massen
- Ändern von Features ohne Neugenerierung des Modells
- Geometrie ändern unabhängig von der Reihenfolge ihrer Erzeugung
- Automatische Geometrieauswahl auf Basis der Funktion
- Werkzeuge ermöglichen Änderungen an jedem Modell wie bei Originaldaten
- Stauchen und ziehen von 3-D-Modellen wie in 2-D
- Benutzeroberfläche eng an Microsoft Office 2007 angelehnt

## Feedback

Ja, ich will mehr über Synchronous Technology von Siemens PLM Software erfahren.

Bitte senden Sie mir Informationen über

- NX 6 mit Synchronous Technology
- Solid Edge mit Synchronous Technology

Kontaktieren Sie mich bitte für eine Produkte-Demo

- unter der Telefonnummer
- über die E-Mail-Adresse\*

Ich bin an der Swisstech in Basel und besuche den Stand von Siemens PLM Software (Halle 2.1, L68) voraussichtlich am

- 18. November 2008  
Partner vor Ort: Marenco AG mit Solid Edge
- 19. November 2008  
Partner vor Ort: drei de ag mit NX
- 20. November 2008  
Partner vor Ort: BYTiCS AG mit Solid Edge
- 21. November 2008  
Partner vor Ort: Quadrix AG mit Solid Edge und NX

Branche

CAD-Lösung

\* Mit der Angabe Ihrer E-Mail-Adresse erklären Sie sich damit einverstanden, dass wir Sie bezüglich Synchronous Technology per E-Mail kontaktieren dürfen.

Absender

Nicht frankieren  
Ne pas affranchir  
Non affrancare

Geschäftsantwortsendung  
Envoi commercial-réponse

Presenting Partners



Quadrax  
PLM - Solutions

Siemens Product Lifecycle  
Management Software (Schweiz) AG  
Grossmattstrasse 9  
8902 Urdorf

Die neue Produkt-Generation von Siemens PLM Software

## Solid Edge und NX 6 mit Synchronous Technology

**SOLID EDGE**  
VELOCITY SERIES

...with Synchronous Technology

### Die ideale Lösung für KMUs

Solid Edge ist eine Komponente der speziell auf KMUs ausgerichteten Velocity Series von Siemens PLM. Als umfassendes 3-D/2-D-CAD-System hilft Solid Edge KMUs, die Markteinführung von Produkten zu beschleunigen, die Produktqualität zu verbessern und Kosten zu senken. Solid Edge mit Synchronous Technology beschleunigt Innovationen durch eine Reihe neuer Schlüsselfunktionen. Dazu zählen das neue User-Interface, schnellere Editierwerkzeuge, eine verbesserte Multi-CAD-Nutzung sowie die Einbindung von 2-D/3-D-Workflows. Als einziges Mainstream-CAD-System integriert Solid Edge zudem mit Solid Edge Insight oder Teamcenter Express die Verwaltung von Produktdaten direkt in die Arbeit des Konstrukteurs.

### NX

### Die umfassende CAD-, CAM- und CAE Lösung

Diverse neue, auf Synchronous Technology basierende Features machen NX so flexibel und leistungsfähig wie noch nie, wenn es um umfassende CAD-, CAM- und CAE-Anforderungen geht. Die einheitlichen Prozesse von NX verbessern die Zusammenarbeit zwischen den unterschiedlichen Disziplinen. Erweiterungen für die Wiederverwendung helfen Ingenieuren und Konstrukteuren wesentlich produktiver zu arbeiten. Zudem lassen sich Daten aus unterschiedlichsten CAD-Systemen problemlos in die Konstruktions-, Analyse- und Fertigungsplanungsprozesse einbinden. NX bietet darüber hinaus eine integrierte Knowledge-Based-Engineering-Umgebung. Damit können während der Produktentwicklung getroffene Entscheidungen und Regeln erfasst und verwaltet werden.

© 2008 Siemens UCS PLM Software. Alle Rechte und Änderungen vorbehalten.

Besuchen Sie uns  
an der Swisstech  
18.-21. November 2008, Messe Basel  
Stand L68, Halle 2.1

**SIEMENS**

Siemens Product Lifecycle  
Management Software (CH) AG  
Grossmattstrasse 9  
CH-8902 Urdorf

Telefon 044 755 72 72  
info@synchronous-technology.ch

[www.synchronous-technology.ch](http://www.synchronous-technology.ch)

**P.P.**  
CH-8902 Urdorf

Eine neue Evolutions-Stufe in der digitalen Produktentwicklung.



Die CAD-Lösungen Solid Edge® und NX® –  
jetzt mit Synchronous Technology.

[www.synchronous-technology.ch](http://www.synchronous-technology.ch)

**SIEMENS**

Machen Sie den nächsten Evolutions-Schritt